

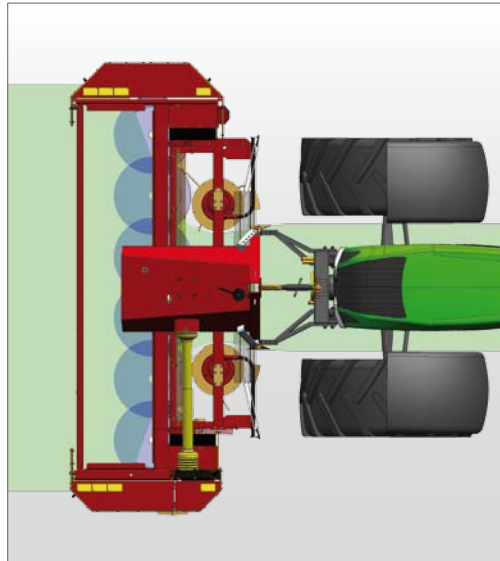


# SM 310 FP-SL

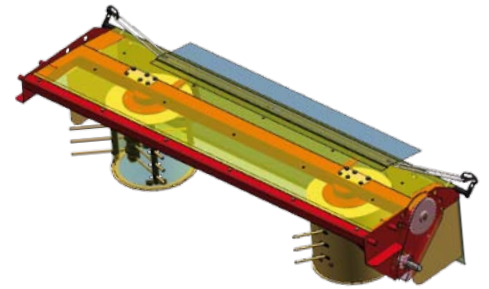
Integreeritud vaalutiga muljurita frontaalniiduk

## SM 310 FP-SL

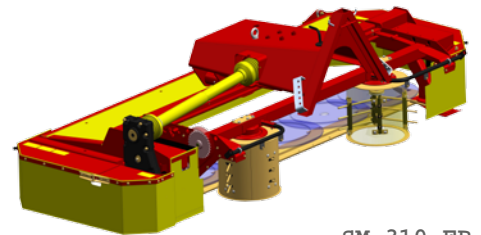
- ▶ Aktiivülekanedega vaaluti
- ▶ Vaalutus trummel juhitud piidega
- ▶ Niiduse täpne vaalu juhtimine



Kompaktne vaalu asetus



Vaaluti



SM 310 FP-SL

### AINULAADNE NIIDUKITE SEAS

Integreeritud aktiivülekanedega, juhitud piidega vaaluti kindlustab kindlakujulise, ühtlase ja õhulise vaalu. Õhuline vaal kuivab paremini, ning moodustatakse korralikult traktori rataste vahele, vältides vaalu tallumist. Tulemuseks on puhas ja kvaliteetne sööt teie loomadele.

## Eelised

- ▶ Kompaktne vaal, väiksem kui 1,10 m
- ▶ Vaalul ei talluta
- ▶ Ühtlane vaalu kaju, kaasa arvatud kallakutel (vaalu ristlõige)
- ▶ Sobiv kõigile koguri laiustele
- ▶ Vaaluti moodustab ilusa kujuga, õhulise vaalu



Agroproff OÜ  
Piiri 12, Rakvere  
Ainar Pajo  
(+372) 510 6832  
Rando-Roger  
Roggenbaum  
(+372) 521 1988  
www.agroproff.ee

Masina parameetrid	SM 310 FP-SL
Töölaius m	3,00
Transport laius m	3,00
Vaalu laius	< 1,10 m
Ketaste arv	6
Terade arv ketta kohta	2
Vajalikud hüdro väljavõtted	-
Jõu vajadus kW/hj	55/75
JVV pöörded	1,000
Kaal kg	859